

# comaro

## compressors



Руководство по эксплуатации  
и техническому обслуживанию

Рефрижераторные осушители  
сжатого воздуха

серия

# CRD



Перед запуском осушителя следует внимательно ознакомиться с данной инструкцией.  
Сохранить для дальнейшего использования.

## СОДЕРЖАНИЕ

ПРЕДИСЛОВИЕ	3
ГАРАНТИИ	3
СИМВОЛЫ	3
ОБЩАЯ ИНФОРМАЦИЯ	
1.1. Описание	4
1.2. Безопасная эксплуатация	4
2. ИНСТАЛЛЯЦИЯ	
2.1. Приемка и транспортировка	5
2.2. Месторасположение установки	5
2.3. Монтаж	5
3. ПУСК	
3.1. Панель управления	7
3.1.1 Функции кнопок	7
3.2. Подготовка к пуску установки	7
3.3. Пуск	7
4. ОБСЛУЖИВАНИЕ, УСТРАНЕНИЕ НЕИСПРАВНОСТЕЙ И ДЕМОНТАЖ	
4.1. Обслуживание	8
4.2. Устранение неисправностей	8
4.3. Демонтаж	8
5. КОНДЕНСАТООТВОДЧИК	
5.1. Общие данные	10
5.2. Обслуживание и устранение неисправностей	10
6. ПРИЛОЖЕНИЯ	
6.1. Схема охлаждения	11
6.2. Электрическая схема	12
6.3. Технические характеристики	13
6.4. Сменно-запасные части	14
7. СЕРВИСНЫЕ ЦЕНТРЫ	15
Журнал учета проведения технического обслуживания и ремонтов	16

## ПРЕДИСЛОВИЕ

Данное Руководство является неотъемлемой частью приобретенного Вами оборудования и должно быть передано новому его владельцу в случае повторной продажи.

Настоятельно рекомендуется выполнение работ по монтажу, обслуживанию и/или регулировке квалифицированным персоналом\* со строгим соблюдением всем параграфов настоящего Руководства, техники безопасности, действующей на территории страны, где будет эксплуатироваться установка. В этом случае Вам гарантирована рациональная эксплуатация оборудования и надлежащий сервис.

В случае возникновения каких-либо проблем с оборудованием, просьба незамедлительно обратиться в авторизованный сервисный центр производителя.

Обратите внимание на тот фактор, что при необходимости использования запасных частей только оригинальные запчасти дают гарантию высокой эффективности и долгого срока службы Вашего оборудования.

Вследствие разработки новых технологий изготовитель оставляет за собой право на внесение изменений в технические характеристики, указанные в данном Руководстве, без предварительного уведомления.

*\* Персонал, обладающий специальными техническими знаниями, знакомый с правилами и законами, гарантирующий безопасность при выполнении работ по монтажу, обслуживанию и/или регулировке.*

## ГАРАНТИИ

Этот продукт был полностью протестирован до передачи для продажи.

Гарантия предоставляется только клиентам, которые строго соблюдают и выполняют условия данного руководства по эксплуатации.

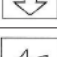
Производитель обязуется произвести ремонт или замену тех деталей или узлов, которые по заключению нашего технического специалиста после тестирования на заводе признаны дефектными.

Гарантия исключает любой вид ответственности за прямой и косвенный ущерб, причиненный персоналу и материальным ценностям. Гарантии не подлежат устранение неисправностей, возникших в результате нарушения инструкции по эксплуатации, самостоятельного ремонта и естественного износа, работы по установке и техническому обслуживанию.

Гарантийным случаем не является замена деталей, подвергающихся специфической эксплуатации или сильному износу. Также не подлежат гарантии случаи устранения неисправностей, возникших вследствие неправильного сервисного обслуживания или эксплуатации установки.

**Несоблюдение положений настоящего Руководства, использование неоригинальных запасных частей и проведение планового сервисного обслуживания непосредственно самим клиентом без учета оригинальных запасных частей и привлечения квалифицированных специалистов, рассматривается как не гарантийный случай.**

## СИМВОЛЫ

	Внимательно прочтите Руководство пользователя по эксплуатации и обслуживанию до начала пуска установки и сервисных работ.
	Обратите особое внимание на указания, следующие за данным символом.
	Обратите особое внимание на компоненты и системы, находящиеся под давлением.
	Работы по монтажу, обслуживанию и/или регулировке должны выполняться исключительно квалифицированным персоналом*.
	Обратите особое внимание на горячие поверхности.
	Обратите особое внимание на опасность поражения электротоком.
	Впуск воздуха.
	Выход воздуха.
	Слив конденсата.
	Направление вращения вентилятора.
	<b>ВНИМАНИЕ!</b> До начала работ по обслуживанию данной установки не забудьте отключить подачу электроэнергии, полностью сбросить давление воздуха и следовать Руководству пользователя по эксплуатации и обслуживанию.

"

", +7 (383) 292-1-898, info@compressor-pk.ru

## 1

## Общая информация

## 1.1

## Описание

- Осушители сжатого воздуха рефрижераторного типа предназначены для эффективного удаления влаги, содержащейся в сжатом воздухе, путем его охлаждения до +3оС. Минимальные габариты установки не требуют дополнительных затрат.
- Принцип действия осушителей, описанных в данном Руководстве, показан на схеме охлаждения (приложение 6.1)
- Полученный воздух практически не содержит влаги; конденсат, накапливаемый в сепараторе, выводится наружу с помощью соответствующего устройства отвода конденсата. Для ограничения размера установки и предотвращения образования конденсата на внешней стороне трубопровода охлажденный воздух собирается перед выходом из осушителя и предварительно нагревается в теплообменнике входящим в установку воздухом.



Осушитель снабжен всеми необходимыми устройствами контроля, безопасности и регулировки и не требует вспомогательного оборудования. Перегрузки системы в пределах максимума лимита использования могут ухудшить производительные характеристики осушителя (высокая точка росы), но при этом не снижают ее безопасности.



Электросхема (приложение 6.2) показывает минимальную степень защиты IP 42.

**Пользователь должен обеспечить осушитель линией защиты и заземлить его.**

## 1.2

## Безопасная эксплуатация установки

- Данная установка разработана и изготовлена в соответствии с действующими Европейскими директивами по безопасности. Поэтому все работы по установке, эксплуатации и техобслуживанию должны быть проведены в соответствии с инструкцией данного Руководства.



Любые работы по монтажу, эксплуатации и обслуживанию внутренних узлов или деталей осушителя должны проводиться только квалифицированным персоналом.



Изготовитель не несет ответственности в случае неправильной эксплуатации установки или использования ее по назначению, не предписанным данным Руководством.



**2**

**Инсталляция**

**2.1**

**Приемка  
и транспортировка**

При приемке товара Заказчик должен внимательно осмотреть осушитель на предмет его целостности и наличие всех позиций, перечисленных в отгрузочных документах.



Претензии по недостатке и/или поврежденным деталям направлять непосредственно в наши центры обслуживания или ближайшему дилеру в течение 8 (восемь) дней со дня получения товара.

Обязательно устанавливать и хранить осушитель только в вертикальном положении, как показано на рисунке на упаковке. Для возможного перемещения, использовать устройства достаточной емкости и нагрузки, соответствующие весу установки.

Снять упаковку после размещения осушителя в месте ее установки. Рекомендуем сохранять оригинальную упаковку, по крайней мере, в течение гарантийного периода. Напоминаем, что при ликвидации различных материалов необходимо соблюдать соответствующие правила, действующие на местной территории.

Хранить неэксплуатируемый осушитель рекомендуется в своей упаковке в чистом укрытом помещении при максимальной температуре +50 °C и удельной влажности не более 90%. Если период хранения превышает 12 месяцев, просьба обратиться к изготовителю.

**2.2**

**Месторасположение  
установки**

При подготовке должного места для установки осушителя необходимо учитывать следующие требования:

- Установка должна быть защищена от погодных условий и прямого солнечного света.
- Фундамент должен быть абсолютно плоский и выдерживать вес установки.
- Окружающая температура должна соответствовать номинальным характеристикам осушителя.
- Помещение должно быть хорошо проветриваемое, чистое и сухое (рекомендуется теплый воздух снаружи места расположения установки).
- Помещение должно быть достаточно просторным для надлежащего охлаждения установки и работ по обслуживанию и/или регулировки.



Поступающий воздух не должен содержать сигаретный дым или воспламеняющихся паров, которые могут привести к взрыву или пожару.

**2.3**

**Монтаж**

До начала проведения монтажа убедитесь в том, что:



- Ни одна деталь системы не находится под давлением
- Ни одна деталь системы не подключена к энергопитанию
- Подсоединяемые к осушителю трубы не содержат никаких загрязнений



Только после того, как Вы убедились в вышеуказанном, можно приступить к выполнению монтажа осушителя.



1. Подсоединить осушитель к трубопроводу сжатого воздуха, как показано на схемах ниже. Рекомендуем установить байпас (если он еще не установлен) для изолирования установки от предприятия, чтобы упростить работы по возможному обслуживанию.



2. Проверить сборку устройства слива конденсата и подсоединить гибкий дренажный шланг к трубопроводу сброса конденсата. Помните, что конденсат, выделяемый осушителем, содержит частицы масла, и, следовательно, его ликвидация должна проводиться в соответствии с предписаниями местного законодательства.

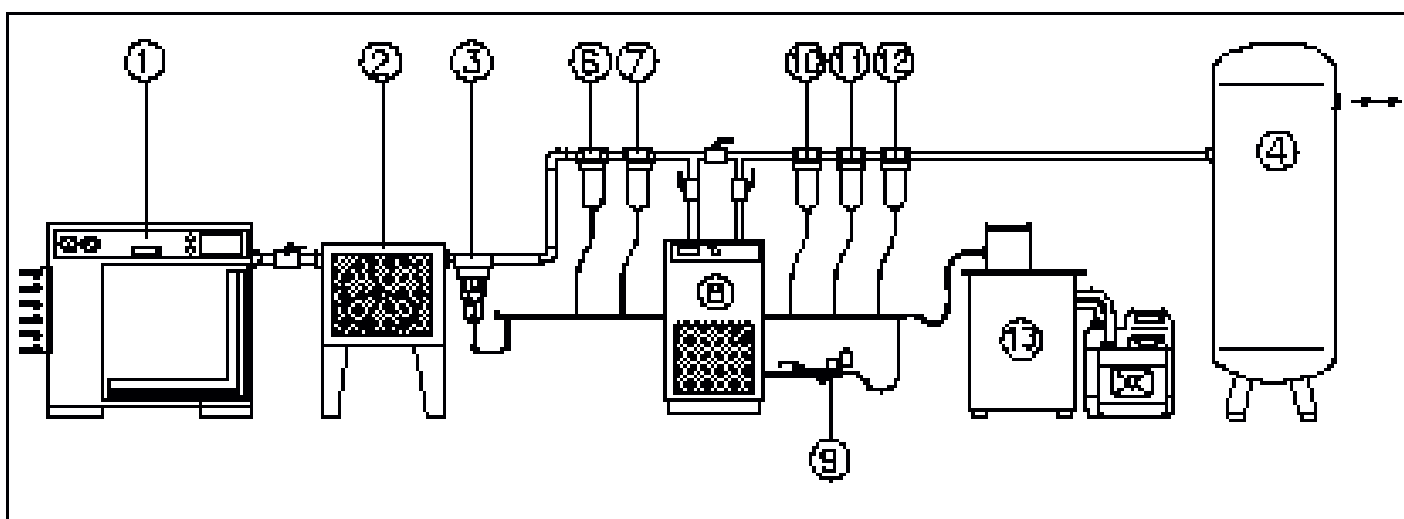
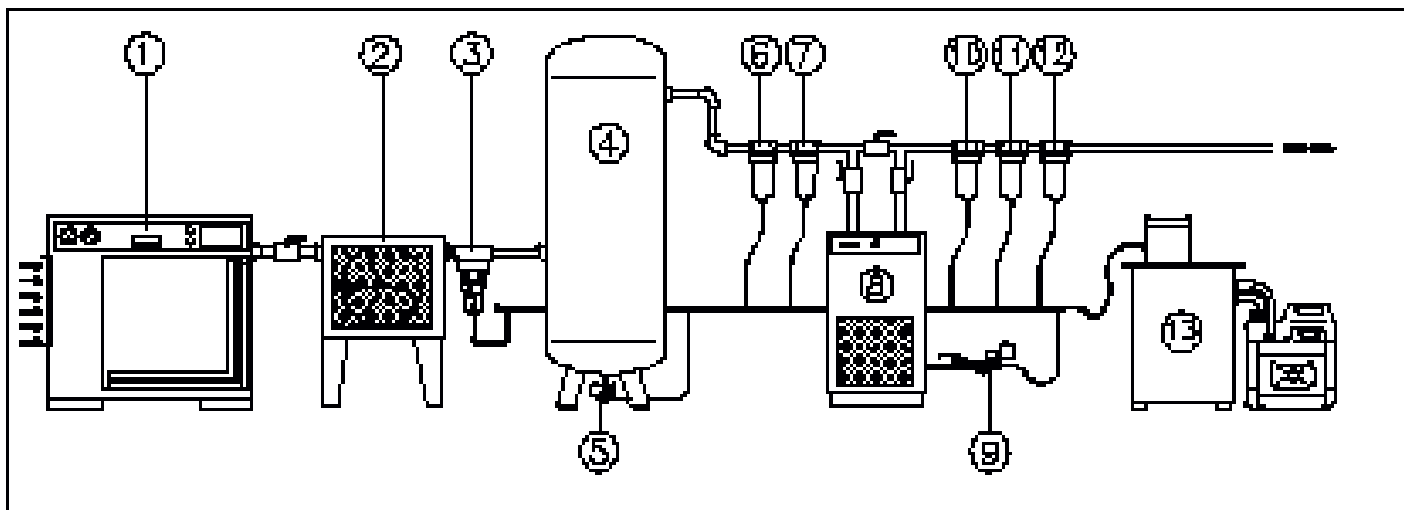
**Для этих целей рекомендуем сепаратор для разделения масла и воды соответствующей производительности.**



3. Убедиться, что напряжение и частота электросети стабильны и соответствуют данным на фирменной табличке машины и тем, которые приняты в стране, где используется осушитель. **Пользователь должен предварительно позаботиться о линии защиты и заземлении, соблюдая правила по технике безопасности, действующие на местной территории.**

## 2.4

## Схема монтажа



1. Воздушный компрессор
2. Вторичный охладитель
3. Сепаратор / влагоотделитель
4. Резервуар
5. Автоматический кран слива конденсата
6. Фильтр предварительной очистки 25µ
7. Пылеулавливающий фильтр 5µ
8. Осушитель
9. Электромагнитный клапан слива конденсата
10. Фильтр тонкой очистки 1µ-0,1 мг/м<sup>3</sup>
11. Фильтр тонкой очистки 0,1µ -0,01 мг/м<sup>3</sup>
12. Угольный фильтр 0,008 мг/м<sup>3</sup>
13. Сепаратор для разделения масла и воды



Для оптимизации эксплуатации осушителя рекомендуем установить его так, чтобы все устройства регулировки установки были хорошо видны и были легкодоступны.

Рекомендуем установить керамический фильтр предварительной очистки, т.к. он эффективнее защищает от проникновения грязи, благодаря предотвращению накопления грязи и масляных веществ на теплообменниках.

**3**

**Запуск**

**3.1**

**Панель управления**

- Панель управления включает в себя 2 кнопки и 3 символа со светодиодами, обозначенные надписями (см. рис. 3.1).
- При нормальных рабочих условиях на манометре отображается температура, соответствующая режиму работы испарителя (точка росы). Необходимо рассматривать значения по шкале, соответствующей типу используемого фреона. На осушках CRD 1,0-1,6-2,0 применяется фреон R134A, на CRD 2,6-3,0-3,8-5,1-7,0-8,1-11-14 применяется фреон R410A. В случае возникновения тревожной ситуации загорается индикатор ALARM.



**Рис. 3.1 Панель управления**

— **Функции кнопок:**

- START** - при нажатии кнопки, осушитель запускается в нормальный рабочий режим.
- STOP** - при нажатии кнопки во время нормального рабочего режима производится отключение осушителя.

**3.2**

**Подготовка к пуску установки**



До начала пуска установки убедитесь в том, что все рабочие параметры соответствуют номинальным техническим данным. Поставляемый осушитель прошел предварительное тестирование и подготовлен для нормального рабочего режима, не требуя никаких проверок и регулировок. Тем не менее, во время первых нескольких часов после пуска следует проконтролировать правильность работы установки.

**3.3**

**Пуск**

— После первого пуска осушителя и при каждом пуске установки, не эксплуатируемой долгое время, необходимо провести следующие операции:



1. Убедитесь в том, что все инструкции, содержащиеся в главе 2 ИНСТАЛЛЯЦИЯ, выполнены в строгом соответствии.
2. Проконтролируйте, чтобы система байпас (если она установлена) была закрыта должным образом.
3. Подключите осушитель к сети питания и нажмите на кнопку START, расположенную на панели управления установки.
4. Подождите, пока параметры установки, не достигнут своих стандартных рабочих величин.
5. Осторожно откройте выпускной воздушный клапан и постепенно откройте впускной воздушный клапан.
6. Проконтролируйте правильность работы системы слива конденсата.
7. Проверьте правильность затяжки резьбовых соединений и прочность всех соединяющихся труб.

Обслуживание,  
устранение неисправностей и демонтаж

## 4

## Обслуживание, устранение неисправностей и демонтаж

## 4.1

### Обслуживание

До начала работ по обслуживанию убедитесь в том, что:

- Ни одна деталь системы не находится под давлением
- Ни одна деталь системы не подключена к энергоснабжению



#### Еженедельно или каждые 40 часов отработки

- Проверьте температуру по манометру панели управления.
- Визуально проверьте правильную и регулярную работу системы слива конденсата.



#### Еженедельно или каждые 200 часов отработки

- Аккуратно прочистите конденсатор сильной струей сжатого воздуха, не повредив алюминиевые ребра охлаждающей батареи.
- После проведения вышеуказанных действий проверьте правильность работы осушителя.



#### Еженедельно или каждые 2000 часов отработки

- Проверьте гибкий шланг слива конденсата и в случае его повреждения замените.
- Проверьте правильное натяжение и прочность всех соединяющихся труб.
- После проведения вышеуказанных операций проверьте правильность работы осушителя.



## 4.2

### Устранение неисправностей



Все работы по устранению неисправностей, возможной регулировки и/или обслуживанию должны проводиться только квалифицированным персоналом.



Для обслуживания схемы охлаждения установки обращайтесь к квалифицированному специально обученному инженеру.



Неисправности	Возможные причины и их устранение
Световой выключатель панели управления не горит	<ol style="list-style-type: none"> <li>1. Проверьте наличие напряжения в сети питания.</li> <li>2. Проверьте проводку.</li> <li>3. Проверьте электронную плату, замените ее в случае, если неисправность не устраняется.</li> </ol>
Осушитель не запускается	<ol style="list-style-type: none"> <li>1. Проверьте проводку и электронную плату.</li> <li>2. Активизация внутренней термозащиты: подождите 1 час и проверьте осушитель в работе. Если неполадка повторяется, остановите осушитель и вызовите специалиста-инженера по осушителям рефрижераторного типа.</li> <li>3. Проверьте электрические соединения компрессора осушителя.</li> <li>4. При коротком замыкании в компрессоре: замените его.</li> </ol>
Вентилятор не вращается	<ol style="list-style-type: none"> <li>1. Проверьте проводку.</li> <li>2. Дефектное или перегоревшее реле давления вентилятора: остановите осушитель и вызовите специалиста-инженера по осушителям рефрижераторного типа.</li> <li>3. Короткое замыкание в вентиляторе: замените его.</li> </ol>
Отсутствует слив конденсата (ни воды, ни воздуха)	<ol style="list-style-type: none"> <li>1. Проверьте проводку.</li> <li>2. Перегорела катушка конденсатоотводчика: замените ее.</li> <li>3. Клапан сброса конденсата засорен / заедает: прочистите его или замените (См. раздел 5).</li> <li>4. Проверьте электронную плату. Если неполадка повторяется, замените ее.</li> <li>5. Температура на манометре панели управления ниже номинального значения: см. соответствующий пункт.</li> </ol>
Устройство слива конденсата постоянно пропускает воздух	<ol style="list-style-type: none"> <li>1. Засорен клапан сброса конденсата: прочистите или замените его.</li> <li>2. Проверьте электронную плату. Если неполадка повторяется, замените ее.</li> </ol>
Вода по трубопроводу стекает к осушителю	<ol style="list-style-type: none"> <li>1. Осушитель не приведен в действие: запустите его.</li> <li>2. Система байпас (если установлена) открыта, закройте ее.</li> <li>3. Отсутствует слив конденсата: см. соответствующий пункт.</li> <li>4. Температура на манометре панели управления выше номинального значения: см. соответствующий пункт.</li> </ol>



Обслуживание,  
устранение неисправностей и демонтаж

Неисправности	Возможные причины и их устранение
Температура на манометре панели управления выше номинального значения	<ol style="list-style-type: none"> <li>1. Проверьте правильность подключения входа/выхода сжатого воздуха.</li> <li>2. Не запускается компрессор осушителя: см. соответствующий пункт.</li> <li>3. Не вращается вентилятор: см. соответствующий пункт.</li> <li>4. Скорость потока и/или температура поступающего в осушитель воздуха выше номинальных значений: восстановите номинальные условия.</li> <li>5. Окружающая температура выше номинального значения: восстановите номинальные условия.</li> <li>6. Загрязнен конденсатор: прочистите его.</li> <li>7. Отсутствует слив конденсата (ни воды, ни воздуха): см. соответствующий пункт.</li> <li>8. Утечка газа в контуре охлаждения: остановите осушитель и вызовите специалиста-инженера по осушителям рефрижераторного типа.</li> <li>9. Проверьте проводку.</li> </ol>
Осушитель не пропускает сжатый воздух (блокировка воздушного контура)	<ol style="list-style-type: none"> <li>1. Проверьте правильность подключения входа/выхода сжатого воздуха.</li> <li>2. Температура на манометре панели управления ниже номинального значения: см. соответствующий пункт.</li> <li>3. Проверьте правильность размещения и исправность датчика температуры на испарителе.</li> <li>4. Проверьте соединительные трубы на предмет засорения, при необходимости прочистите.</li> <li>5. Проверьте правильность установки системы байпас (если она установлена).</li> <li>6. Проверьте электронную плату. Если неполадка повторяется, замените ее.</li> </ol>
Температура на манометре панели управления ниже номинального значения	<ol style="list-style-type: none"> <li>1. Проверьте правильность подключения входа/выхода сжатого воздуха.</li> <li>2. Не выключается вентилятор: Дефектное, залипшее реле давления вентилятора: остановите осушитель и вызовите специалиста-инженера по осушителям рефрижераторного типа.</li> <li>3. Скорость потока и/или температура поступающего в осушитель воздуха ниже номинальных значений: восстановите номинальные условия.</li> <li>4. Окружающая температура ниже номинального значения: восстановите номинальные условия.</li> <li>5. Разрегулирован клапан перепуска горячего газа (фреона) остановите осушитель и вызовите специалиста-инженера по осушителям рефрижераторного типа.</li> <li>6. Проверьте проводку.</li> </ol>

**4.3**

**Демонтаж**



В случае необходимости демонтаж и упаковка установки должны производиться в соответствии с действующими правилами местного законодательства.



Обратите особое внимание на охладитель, т.к. он содержит масло охлаждающего компрессора.



Всегда обращайтесь в организации, специализирующиеся на утилизации отходов.

## 5

## Конденсатоотводчик

## 5.1

## Общие положения



Конденсатоотводчик запускается и проходит цикл сброса конденсата автоматически.

В конце инсталляции пустить давление в систему и нажать повторно кнопку TEST для удаления пузырьков воздуха, присутствующих в соединениях входного отверстия конденсатоотводчика.

## 5.2

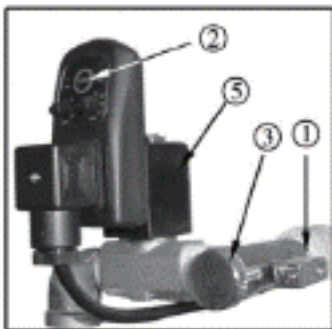
Обслуживание  
и устранение  
неисправностей

До начала проведения работ по сервисному обслуживанию необходимо отключить конденсатоотводчик от электропитания и полностью сбросить давление.



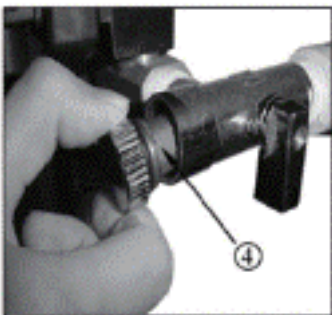
Если сливное устройство работает неисправно, нажмите на кнопку тестирования (TEST).

Запрещается снимать корпус конденсатоотводчика. При повторении неполадок обратитесь в Сервисный Центр.

**Техническое обслуживание электронного сливного клапана.**

Если электронный сливной клапан функционирует в обычном режиме, но не сливает воду, возможно, причина в засорившемся сеточном фильтре. Необходимо прочистить сеточный фильтр:

- a. Закройте передний шаровой клапан (1) сливного клапана.
- b. Нажмите кнопку (2), выпустите остаточный сжатый воздух.
- c. Развинтите и выньте пробку (3) сеточного фильтра (4).
- d. Положите сеточный фильтр (4) в мыльную воду приблизительно на 10 минут, затем промойте чистой водой (либо продуйте сжатым воздухом, который был до этого очищен).
- e. После завершения чистки, установите сеточный фильтр (4) и пробку (3), откройте передний шаровой клапан (1).



**6**

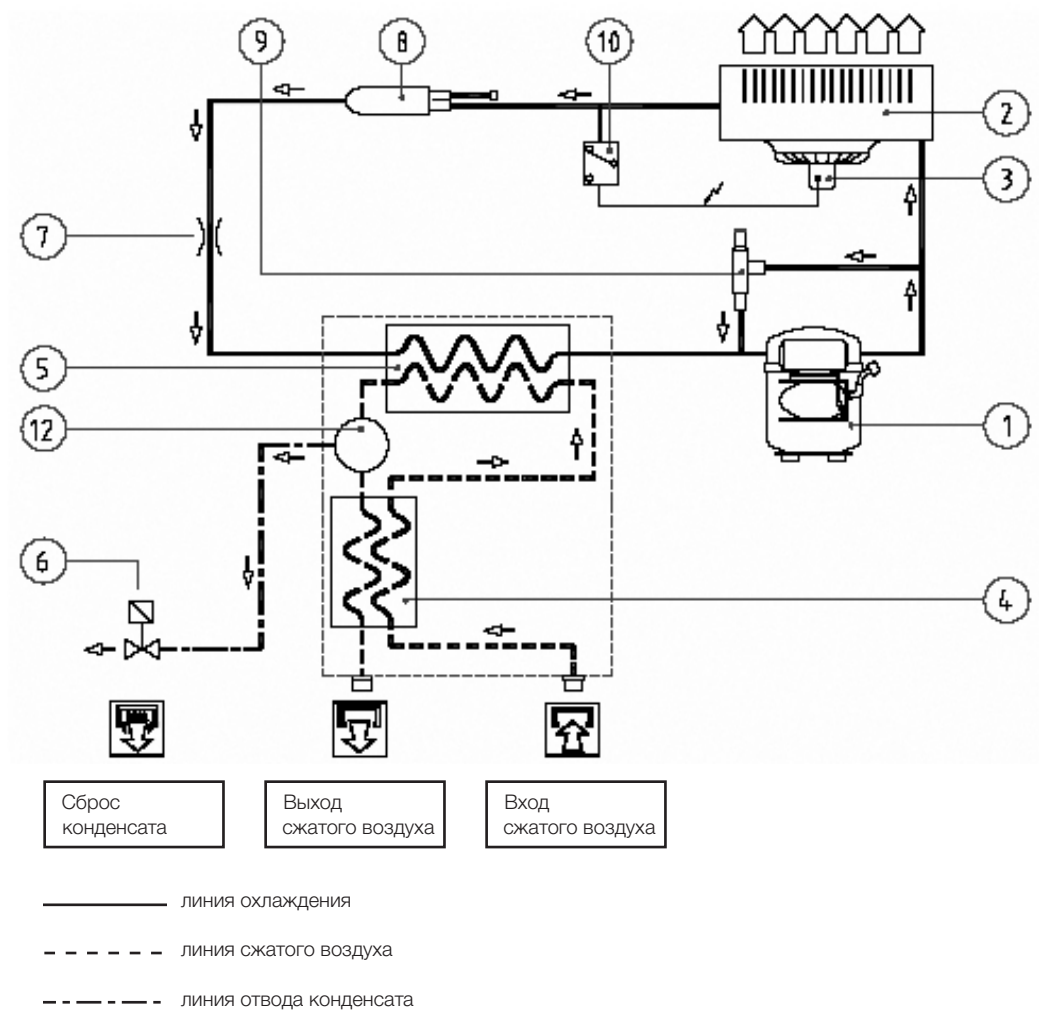
**Приложения**

**6.1**

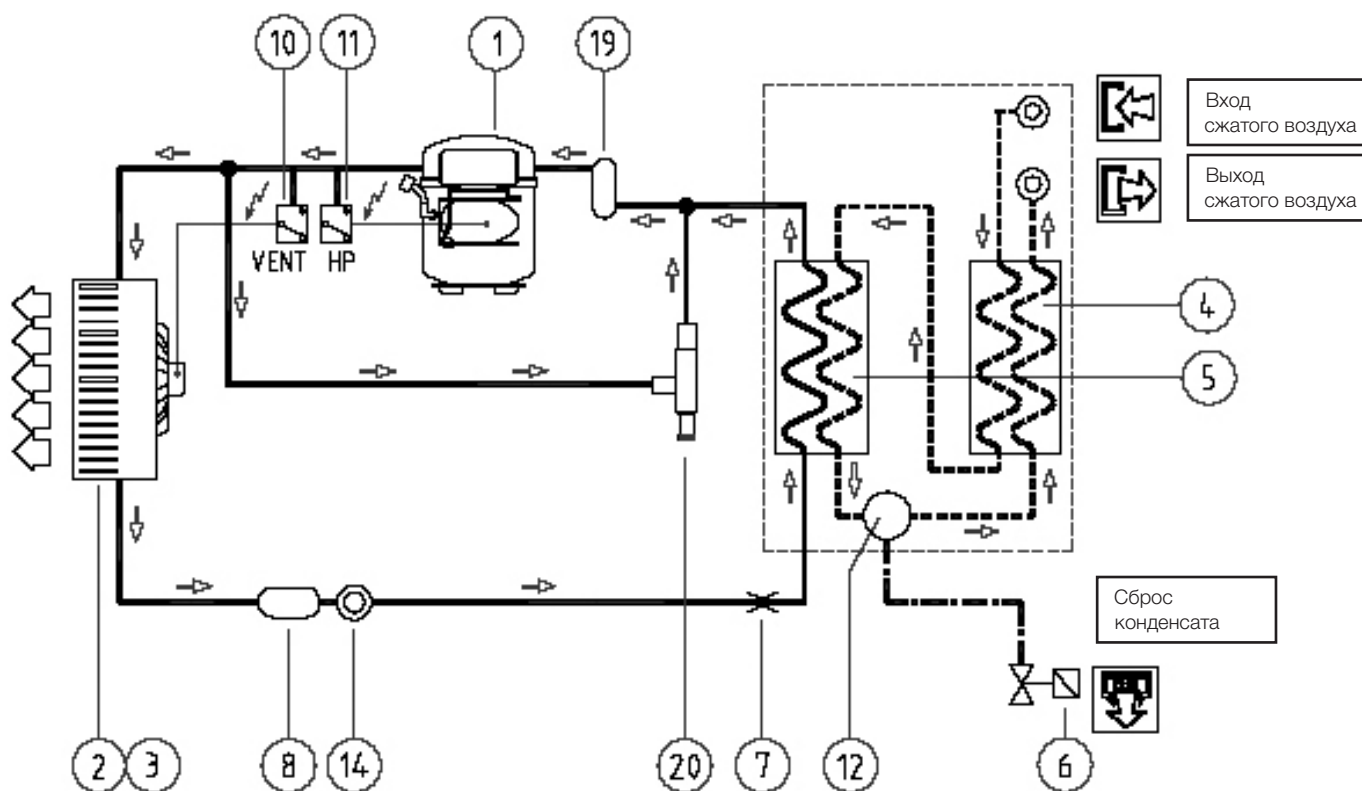
**Схема охлаждения**

Модели CRD 1,0-1,6-2,0-2,6-3,0-3,8-5,1-7,0-8,1-11

- 1. Компрессор осушителя
- 2. Конденсатор
- 3. Двигатель вентилятора
- 4. Предварительный воздушный теплообменник
- 5. Испаритель
- 6. Устройство сброса конденсата
- 7. Капиллярная трубка
- 8. Осушающий фильтр
- 9. Фреоновый клапан линии бай-пас
- 10. Реле включения вентилятора
- 11. нет в данной конфигурации
- 12. Сепаратор конденсата



## 6.2

Схема охлаждения  
Модель CRD 14

1. Компрессор осушителя
2. Конденсатор
3. Двигатель вентилятора
4. Предварительный воздушный теплообменник
5. Испаритель
6. Устройство сброса конденсата
7. Капиллярная трубка
8. Осушающий фильтр
9. нет в данной конфигурации
10. Реле включения вентилятора
11. Переключатель высокого давления
12. Сепаратор конденсата
13. нет в данной конфигурации
14. нет в данной конфигурации
15. нет в данной конфигурации
16. нет в данной конфигурации
17. нет в данной конфигурации
18. нет в данной конфигурации
19. Отделитель жидкой фазы фреона
20. Фреоновый клапан линии бай-пас

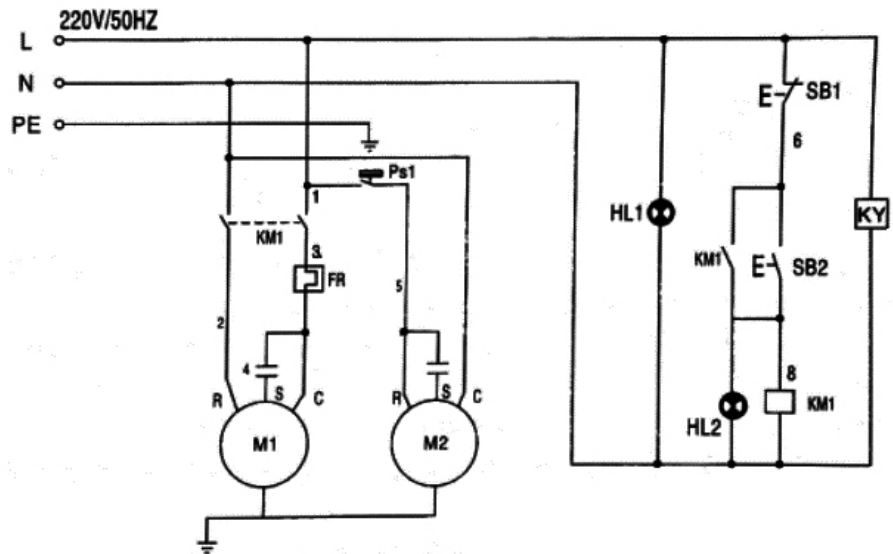
- линия охлаждения  
 - - - - - линия сжатого воздуха  
 - - - - - линия отвода конденсата

**6.3**

**Электрическая схема**

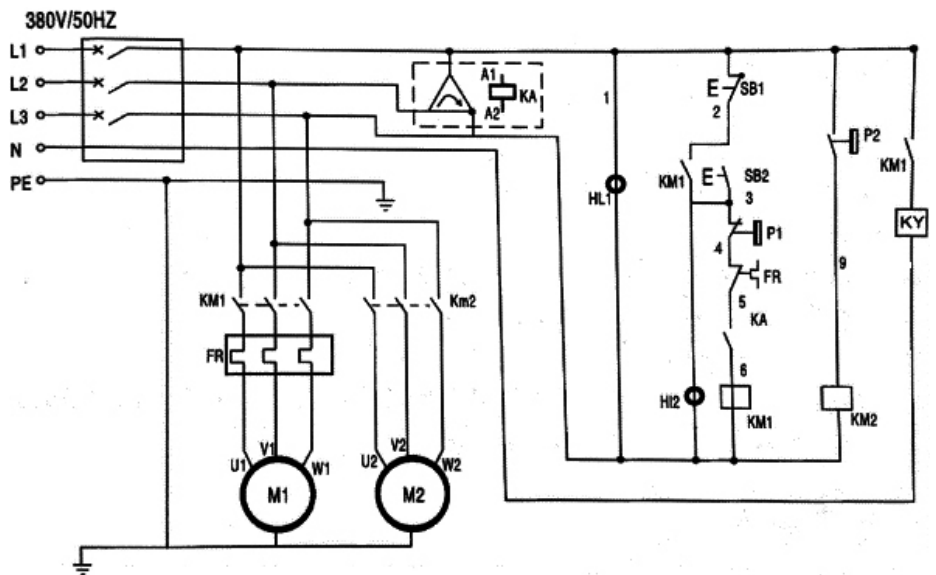
- M1 – Компрессор осушителя
- M2 – Двигатель вентилятора
- KY – Электромагнитный клапан сброса конденсата
- FR – Тепловая защита компрессора осушителя
- KM1 – Контактор компрессора осушителя
- PS1 – Реле включения вентилятора
- SB1 – Кнопка Stop
- SB2 – Кнопка Start
- HL1 – Индикатор наличия питания
- HL2 – Индикатор включения осушителя

**Рис.6.3.1**  
**Модели CRD 1,0-1,6-2,0-2,6-3,0-3,8-5,1-7,0-8,1-11**



- M1 – Компрессор осушителя
- M2 – Двигатель вентилятора
- KY – Электромагнитный клапан сброса конденсата
- FR – Тепловая защита компрессора осушителя
- KM1 – Контактор компрессора осушителя
- KM2 – Контактор вентилятора осушителя
- PS1 – Реле включения вентилятора
- P1 – Реле защиты по давлению
- KA – Реле контроля фаз
- SB1 – Кнопка Stop
- SB2 – Кнопка Start
- HL1 – Индикатор наличия питания
- HL2 – Индикатор включения осушителя

**Рис.6.3.2**  
**Модели CRD - 14**



## 6.4

Технические  
характеристики

Параметр	Ед. изм.	CRD-1,0	CRD-1,6	CRD-2,0	CRD-2,6	CRD-3,0	CRD-3,8
Производительность	л/мин	1 000	1 600	2 000	2 600	3 000	3 800
Напряжение	В	220V	220V	220V	220V	220V	220V
Мощность	кВт	0,4	0,6	0,6	0,73	0,73	0,96
Рабочая сила тока	А	1.5	2.55	2.55	3.4	3.4	4.0
Точка росы (normal)	°C	5	5	5	5	5	5
Время выхода на точку росы	сек	≤30 sec	≤30 sec	≤30 sec	≤30 sec	≤30 sec	≤30 sec
Тип фреона/загрузка	тип/гр	R134A/450	R134A/550	R134A/550	R410A/850	R410A/850	R410A/930
Макс. давление на входе	бар	≤ 16	≤ 16	≤ 16	≤ 16	≤ 16	≤ 16
Температура окр. среды	°C	≤38	≤38	≤38	≤38	≤38	≤38
Макс. температура входе	°C	≤ 45	≤ 45	≤ 45	≤ 45	≤ 45	≤ 45
Температура на выходе	°C	≤38	≤38	≤38	≤38	≤38	≤38
Размер присоединения	-	RC1/2"	RC1/2"	RC3/4"	RC3/4"	RC3/4"	RC1"
Вес netto	кг	35	35	35	45	45	60
Размеры	мм	350x400x765	350x400x765	350x400x765	450x500x835	450x500x835	450x600x835

Параметр	Ед. изм.	CRD-5,1	CRD-7,0	CRD-8,1	CRD-11	CRD-14
Производительность	л/мин	5 100	7 000	8 100	11 000	14 000
Напряжение	В	220V	220V	220V	220V	380V
Мощность	кВт	0,96	1,42	1,8	2,2	3,3
Рабочая сила тока	А	4.5	6.4	6.4	9.6	5.8
Точка росы (normal)	°C	5	5	5	5	5
Время выхода на точку росы	сек	≤30 sec	≤30 sec	≤30 sec	≤30 sec	≤30 sec
Тип фреона/загрузка	тип/гр	R410A/1150	R410A/1380	R410A/1380	R410A/1900	R410A/2150
Макс. давление на входе	бар	≤ 16	≤ 16	≤ 16	≤ 16	≤ 16
Температура окр. среды	°C	≤38	≤38	≤38	≤38	≤38
Макс. температура входе	°C	≤ 45	≤ 45	≤ 45	≤ 45	≤ 45
Температура на выходе	°C	≤38	≤38	≤38	≤38	≤38
Размер присоединения	-	RC1"	RC1 1/2"	RC1 1/2"	RC2"	RC2"
Вес netto	кг	60	70	100	100	120
Размеры	мм	450x600x835	450x600x975	450x600x975	600x600x955	600x700x955

## 6.5

### Сменно-запасные части

№	Описание	CRD 1,0	CRD 1,6	CRD 2,0	CRD 2,6	CRD 3,0
1	Охлаждающий компрессор					
2	Фреоновый конденсатор					
2A	Двигатель вентилятора					
2B	Лопасть вентилятора					
3	Основание теплообменника					
4	Капиллярная труба					
5	Электронная панель					
5A	Датчик точки росы PTC					
6	Электромагнитный клапан сброса конденсата					
-	Кабели					

№	Описание	CRD 3,8	CRD 5,1	CRD 7,0	CRD 8,1	CRD 11	CRD 14
1	Охлаждающий компрессор						
2	Фреоновый конденсатор						
2A	Двигатель вентилятора						
2B	Лопасть вентилятора						
3	Основание теплообменника						
4	Капиллярная труба						
5	Электронная панель						
5A	Датчик точки росы PTC						
6	Электромагнитный клапан сброса конденсата						
-	Кабели						

## 7

### Центры по сервисному обслуживанию

Производитель предоставляет квалифицированные услуги по гарантийному обслуживанию, создав широкую сервисную сеть и Технический отдел, где можно решить все возникшие проблемы. При обращении в Уполномоченные Центры по сервисному обслуживанию всегда точно называйте модель и серийный номер (фото шильдика). Информация по ближайшим к Вам сервисным центрам расположена по адресу:

[www.comaro-compressors.ru](http://www.comaro-compressors.ru)

Центральный Сервисный центр: [master@vnesh.ru](mailto:master@vnesh.ru)

Приложения

**Журнал учета технического обслуживания и ремонта оборудования:**  
**Модель \_\_\_\_\_ SN# \_\_\_\_\_**

	Дата проведения	Работы по техническому обслуживанию и ремонту
1		
2		
3		
4		
5		
6		
7		
8		
9		
10		
11		
12		
13		
14		
15		
16		
17		
18		
19		
20		
21		
22		
23		
24		
25		
26		
27		
28		
29		
30		
31		
32		
33		
34		
35		
36		
37		
38		
39		
40		
41		
42		
43		
44		
45		
46		
47		
48		
49		
50		

"

", +7 (383) 292-1-898, info@compressor-pk.ru